

## TWO KNIFE VENEER PACK GUILLOTINE SHEAR

### DESCRIPTION

The machine allows, with a single operation, to cut the veneer pack on both sides to be trimmed. The simultaneous trimming on the two sides of the veneer pack is carried out thanks to the movement, at the same time, of two knives: one (fig. 1 K1) fitted on a fixed structure and the other one (fig. 1 K2) on the rear side of the mobile table T. The knife K1 moves down from above, while the second one moves opposite.

### WORKING SEQUENCE

- Place the veneer pack on the working table: the scrap can be defined thanks to the cutting edge light or to the rear fence (Fig. 1).
- The movement of the table T can be programmed in order to position the two knives at a distance equal to the width W you wish to obtain.
- The table moves rapidly till the knife K2 is at a distance W from the knife K1 (fig. 2).
- The pressor P clamps the veneer pack and the two knives cut both sides at the same time (fig. 3).
- The pressor moves to upper position (fig. 4).

### CONSTRUCTIVE SPECIFICATIONS

- Sturdy steel made structure.
- The table is moving on ball screws slides.
- Brush-less motor and ball screws driving the mobile table.
- Upper and lower knife beam are moving between three couple of self-lubricating slides.
- Torsion bar on the pressor.

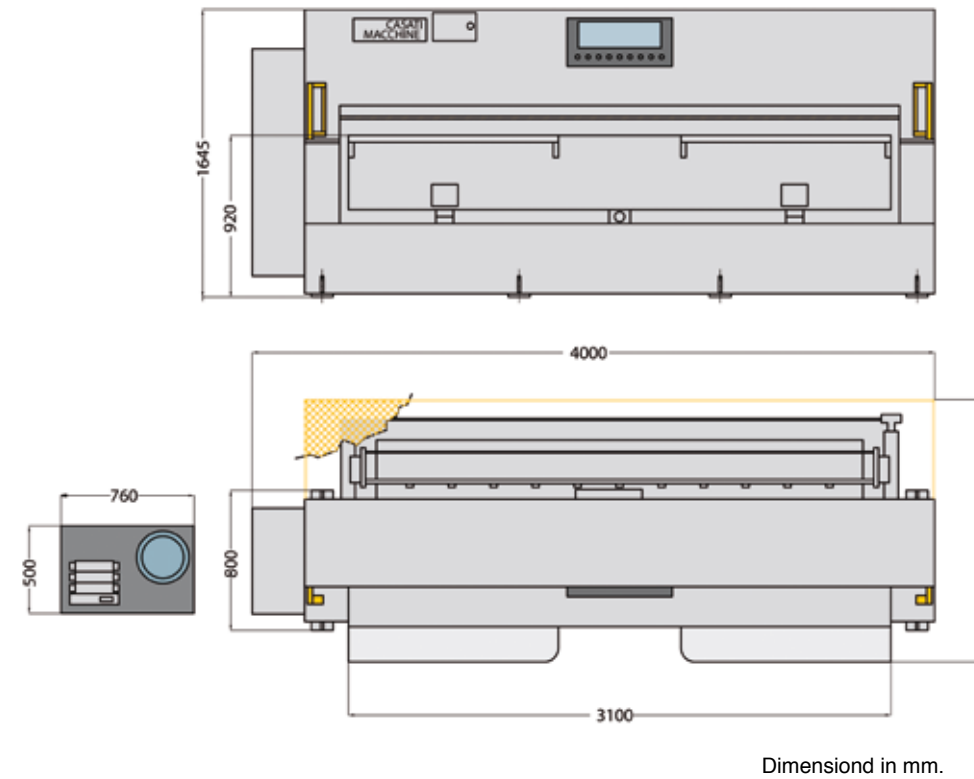
- Cutting edge light.
- Hydraulic control valve of speed and pressure on pressure beam and knife beam.
- Microprocessors electronic programmer with TFT colour screen permitting different operation systems and storing up several working programs.
- Special low wear material working tables.
- Safety photocells.
- Hydraulic safety clamping devices on the front knife beam and on the pressor.

### ADVANTAGES

- High production capacity: more than 50% reduction in working time compared with one knife guillotines.
- Perfect parallelism of the two trimmed sides.
- Absolute guarantee to obtain high quality production even with not high skilled labour.
- High quality finishing thanks to swinging, drawing motion of the knife.
- Electronic control including self-checking faults system on the main components of the machine.
- High automation.
- High quality knives assuring longer life of the sharpening and better finishing.

### OPTIONALS

- Adjustable rear shoulder.
- Laser device to measure and optimize the width and reduce the scrap.



Dimensioni in mm.

Caratteristiche tecniche <i>Detalles técnicos</i>	Technical data <i>Technische Merkmale</i>		
Lunghezza utile di taglio <i>Longitud útil de corte</i>	Useful cutting length <i>Nutzbare Schnittlänge</i>	mm	3100
Apertura pressore <i>Carrera prensor</i>	Pressor daylight opening <i>Niederhaltersöffnung</i>	mm	75
Larghezza pressore <i>Anchura prensor</i>	Pressor width <i>Niederhaltersbreite</i>	mm	350
Minima larghezza tagliabile <i>Anchura mín. de corte</i>	Min. width to be cut <i>Mindeste schneidbare Breite mit Doppelschnitt</i>	mm	18
Massima larghezza tagliabile <i>Anchura máx. de corte</i>	Max. width to be cut <i>Maximale schneidbare Breite mit Doppelschnitt</i>	mm	350
Campo di regolazione sfrido* <i>Campo de regulación sobranito*</i>	Scrap adjustment field* <i>Einstellungsbereich des Abfalls*</i>	mm	0 + 50
Potenza totale installata <i>Potencia total instalada</i>	Total electric connected load <i>Gesamte installierte Leistung</i>	kW (hp)	7,1 (9,5)
Consumo aria per ciclo* <i>Consumo aire cada ciclo*</i>	Air consumption per cycle* <i>Luftverbrauch pro Zyklus*</i>	dm <sup>3</sup>	2
Pressione di esercizio* <i>Presión de servicio*</i>	Operating pressure* <i>Betriebsdruck der Prellluft*</i>	MPa (bar)	0,6 + 0,7 (6 + 7)
Rumorosità <i>Ruido</i>	Noise measurement <i>Geräuschpegel</i>	dB	75,5
Peso <i>Peso</i>	Weight <i>Gewicht</i>	kg	5000

\* In caso di applicazione del registro posteriore, accessorio a richiesta / When fitted with adjustable rear shoulder, optional  
 Cuando se solicita el regulador trasero, este accesorio se suministra sobre pedido / Bei Montage vom Hinteranschlag, Sonderzubehör

Deti e caratteristiche non sono impegnativi e possono essere soggetti a modifiche per migliorare / Data and features are not binding and may be modified and improved.  
 Kenndaten und Eigenschaften sind nicht verpflichtend und können geändert und verbessert werden / Reservado el derecho a la introducción de modificaciones.

# CASATI MACCHINE

21050 MARNATE (VA) ITALIA  
 VIA TONALE, 398  
 Tel.: 0331 600 129  
 Fax: 0331 600 151  
<http://www.casatimacchine.com>  
 email: [casati@casatimacchine.com](mailto:casati@casatimacchine.com)



**eUMABOIS**  
 European Federation of Woodworking  
 Machinery Manufacturers

**ACIMALL**  
 Associazione costruttori  
 italiani macchine ed accessori  
 per la lavorazione del legno  
 Italian woodworking  
 machinery and tools  
 manufacturers' association

# CASATI MACCHINE

## TWINSET 3100

TAGLIERINA A DUE LAME PER PACCHI DI IMPIALLACCIATURA  
 TWO KNIFE VENEER PACK GUILLOTINE SHEAR  
 CIZALLA DE DOBLE CUCHILLA PARA PAQUETES DE CHAPA  
 ZWEIMESSER-FURNIERPAKETSCHNEIDEMASCHINE



## TAGLIERINA A DUE LAME PER PACCHI DI IMPIALLACCIATURA

### DESCRIZIONE

La macchina consente, con un'unica operazione, il taglio di entrambi i lati di un pacco di impiallacciatura. La rifilatura simultanea, su due lati del pacco, avviene grazie al movimento contemporaneo di due coltelli, il primo (riferimento K1 di fig. 1) montato anteriormente sulla struttura superiore fissa e il secondo (riferimento K2 di fig. 1) posteriormente sulla tavola mobile T. Il movimento del coltello K1 avviene dall'alto verso il basso, mentre il coltello K2 si muove in direzione opposta.

### SEQUENZA DI LAVORO

- Si pone il pacco di impiallacciatura sulla tavola e si determina l'ampiezza dello scarto grazie alla luce di taglio o al registro posteriore (figura 1).
- Si programma lo spostamento della tavola T per posizionare i due coltelli a una distanza reciproca pari alla larghezza W che si desidera ottenere.
- La tavola si muove rapidamente portando il coltello K2, su di essa montato, alla distanza W dal coltello K1 (figura 2).
- Il pressore P blocca il pacco di impiallacciatura, quindi i due coltelli tagliano contemporaneamente entrambi i lati (fig. 3).
- Il pressore sale in posizione alta (fig. 4).

### CARATTERISTICHE COSTRUTTIVE

- Struttura robusta e compatta in acciaio.
- La tavola corre su guide a ricircolo di sfere.
- Motore brushless e viti a ricircolo di sfere comandano gli spostamenti della tavola mobile.
- I portalamina superiore e inferiore si muovono fra tre coppie di guide piane in materiale autolubrificante.

- Barra di torsione sul pressore.
- Luce visualizzatrice di taglio.
- Regolatori oleodinamici di velocità e pressione su pressore e portalamina.
- Programmatore elettronico a microprocessori con schermo TFT a colori che consente diversi sistemi operativi e la memorizzazione di numerosi programmi di lavoro.
- Esclusivi piani di lavoro a bassa usura.
- Fotocellule antinfortunistiche a sicurezza intrinseca.
- Dispositivi oleodinamici di sicurezza sul portalamina anteriore e sul pressore.

### VANTAGGI

- Alta capacità produttiva con riduzione dei tempi di lavoro superiore al 50% rispetto alle taglierine ad una lama.
- Perfetto parallelismo fra i due lati rifilati.
- Garanzia assoluta circa la qualità del lavoro anche con manodopera non specializzata.
- Alta qualità di finitura grazie al taglio inclinato e dolce.
- Controllo elettronico ricco di funzioni e comprendente sistema di autodiagnosi guasti sui principali componenti della macchina.
- Elevata automazione.
- Coltelli di alta qualità per una maggiore durata dell'affilatura e migliore finitura.

### ACCESSORI A RICHIESTA:

- Battuta posteriore registrabile.
- Dispositivo con emettitore di raggio laser per la misura e l'ottimizzazione delle larghezze in modo da ridurre gli scarti.

## CIZALLA DE DOBLE CUCHILLA PARA PAQUETES DE CHAPA

### DESCRIPCIÓN

La máquina permite, en una sola operación, cortar los dos lados de un paquete de chapa. El recorte simultáneo, sobre los dos lados del paquete, se realiza mediante el movimiento de dos cuchillas, la primera (Ref. K1 de fig. 1) montada atrás, sobre la estructura superior fija y la segunda (Ref. K2 de fig. 1) detrás, sobre la mesa móvil T. La cuchilla K1 efectúa su movimiento de arriba hacia abajo, mientras la cuchilla K2 sigue el sentido contrario.

### SECUENCIA DE TRABAJO

- Se coloca el paquete de chapa sobre la mesa y se determina el ancho del descarte, mediante el uso de la luz de corte o el tope posterior (fig. 1).
- Se programa el movimiento de la mesa T para posicionar las dos cuchillas a una distancia adecuada, correspondiente a la anchura que se desea conseguir.
- La mesa, en un movimiento rápido, lleva la cuchilla K2, montada sobre la misma, hasta una distancia "W" de la cuchilla K1. (fig. 2).
- El prensor P fija el paquete de chapa, y las dos cuchillas efectúan el corte simultáneo de ambos lados. (fig. 3).
- El prensor regresa hasta su posición inicial (fig. 4).

### CARACTERÍSTICAS CONSTRUCTIVAS

- Estructura sólida y compacta en acero.
- Deslizamiento de la mesa sobre guías de bolas.
- Motor brushless y tornillos a recirculo de esfera para los desplazamientos de la mesa móvil.
- Los porta-cuchillas superior e inferior efectúan sus movimientos entre acoplamientos de guías planas en material autolubrificante.
- Barra de torsión sobre el prensor.

- Luz de visualización de la línea de corte.
- Reguladores oleodinámicos de velocidad y presión sobre prensor y porta-cuchillas.
- Ordenador electrónico con microprocesadores con pantalla TFT de color que permite diferentes sistemas operativos y la memorización de numerosos programas de trabajo.
- Mesas especiales de trabajo resistentes al desgaste.
- Células fotoeléctricas de seguridad.
- Dispositivos oleodinámicos de seguridad sobre el porta-cuchilla delantero y sobre el prensor.

### VENTAJAS

- Gran capacidad de producción: los tiempos de trabajo son reducidos, más del 50% respecto a las cizallas de una cuchilla.
- Perfecto paralelismo entre los dos lados cortados.
- Garantía absoluta de la calidad del trabajo (no se requiere personas especializadas).
- Alta calidad de acabado con corte limpio e inclinado.
- Control electrónico multifuncional equipado de sistema de autodiagnóstico de los mensajes de error de los principales elementos de la máquina.
- Elevada automatización.
- Cuchillas de calidad superior, permite un afilado más duradero con mejor acabado.

### OPCIONES:

- Tope trasero regulable.
- Dispositivo con emisión de rayo láser para la medición y la regulación de los anchos para mejor aprovechamiento del sobrante.

## ZWEIMESSER-FURNIERPAKETSCHNEIDEMASCHINE

### BESCHREIBUNG

Mit dieser Maschine kann man in einer einzigen Operation ein Furnierpaket auf beiden Seiten beschneiden. Das Beschneiden auf zwei Seiten des Pakets erfolgt durch die gleichzeitige Bewegung von zwei Messern, wobei das Messer (K1 in Bild 1) an der festen Struktur und das zweite Messer (K2 in Bild 1) am beweglichen Tisch (T) angebracht ist. Die Bewegung des Messers (K1) erfolgt von oben nach unten, während das Messer (K2) sich in die Gegenrichtung von unten nach oben bewegt.

### ARBEITSABLAUFFOLGE

- Man legt das Furnierpaket auf den Tisch und bestimmt den Abfallstreifen mit Hilfe des Schneidlinienlichts oder des Hinteranschlags (Bild 1).
- Die Tischbewegung (T) wird programmiert, um beide Messer zu einer gegenseitigen Distanz zu bringen, die der zu schneidenden Furnierpaketbreite (W) entspricht.
- Der Tisch bewegt sich im Eilgang bis das am Tisch angebrachte Messer (K2) sich um eine Distanz (W) vom Messer (K1) entfernt (Bild 2).
- Der Niederhalter (P) klemmt das Furnierpaket fest und dann schneiden beide Messer beide Seiten gleichzeitig (Bild 3).
- Der Niederhalter fährt dann nach oben in die obere Endstellung (Bild 4).

### KONSTRUKTIVE EIGENSCHAFTEN

- Stabile und kompakte Stahlstruktur.
- Der Tisch läuft auf Kugelumlaufspindeln.
- Brushless-Motor und Kugelumlaufspindeln steuern die Bewegung des beweglichen Tisches.
- Der obere und der untere Messerhalter gleiten auf drei Flachführungspaaren aus selbstschmierendem Werkstoff.

- Torsionsstab am Niederhalter.
- Schneidlinienlichtstreifen.
- Hydraulische Geschwindigkeits- und Druckregler sind am Niederhalter und am Messerhalter angebracht.
- Elektronisches mikroprozessorgesteuertes Programmiergerät mit TFT-Farbvideo für verschiedene Operationssysteme und für die Speicherung von zahlreichen Arbeitsprogrammen.
- Spezielle Auflageflächen aus verschleißbarem Werkstoff.
- Photozellen mit Innensicherheit zur Unfallverhütung.
- Hydraulische Sicherheitssperren am vorderen Messerhalter und am Niederhalter.

### VORTEILE

- Hohe Produktivität mit Reduzierung der Arbeitszeiten um mehr als 50% im Vergleich zu Einmesserschere.
- Perfekte Parallelität zwischen den beschrittenen Seiten.
- Absolute Sicherstellung der Arbeitsqualität auch ohne Einsatz von Fachkräften.
- Hohe Feinschnittqualität durch den sanft geneigten Schnitt.
- Elektronische Steuerung mit zahlreichen Funktionen und mit automatischer Fehlersuche an den Maschinenhauptkomponenten
- Hoher Automatisierungsgrad.
- Hochqualitätsmesser für längere Lebensdauer des Schiffs und für bessere Schnittqualität.

### SONDERZUBEHÖR:

- Einstellbarer Hinteranschlag.
- Laserstrahl – Schneidlinienlicht für Maßanzeige und Breitenoptimierung, um den Abfallstreifen zu reduzieren.

