

# WEIMA Zerkleinerer für Kunststoffe & Recycling

## Serie WLK Modelle für hohe Anforderungen



**WLK 13 · WLK 15 · WLK 18 · WLK 20**

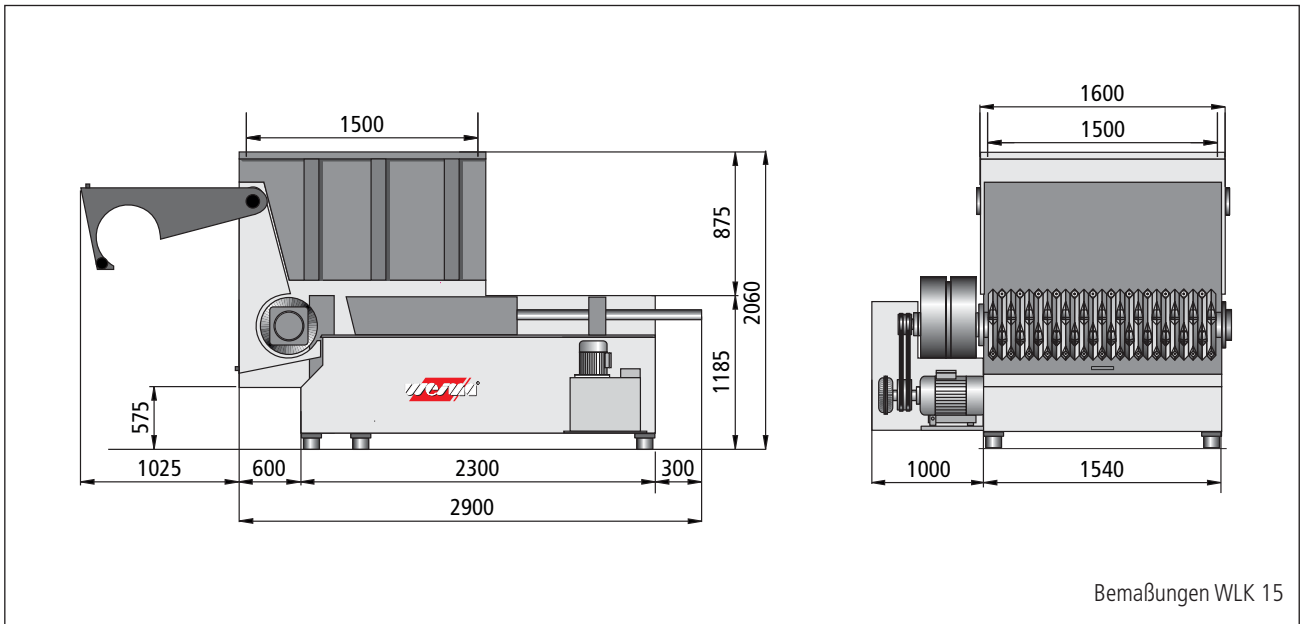
### **Leistungsprofil**

Die großen Modelle der WLK Baureihe sind für hohe Durchsatzmengen konzipiert und eignen sich zur Aufbereitung nahezu aller Kunststoffe. Die Maschinen zerkleinern problemlos Anfahrbröckchen, Rohre, Automotive-Teile, Blow-Moulding-Materialien wie z. B. PET-Flaschen, PE/PP-Flaschen, Kanister, Eimer oder auch Papier, Kartonagen, Leichtmetalle.

Verschiedene Baugrößen und Ausstattungsvarianten garantieren eine optimale Anpassung an jeden Anwendungsfall. Optionen wie der patentierte V-Rotor mit Schnittspaltjustierung Supercut ermöglichen erstklassige Zerkleinerungsergebnisse.

WLK Zerkleinerer können per Förderband, Stapler oder manuell beschickt werden. Zudem sind sie ideal als Vorzerkleinerer in eine zweistufige Lösung integrierbar.

# Die Serie WLK im Überblick



## TECHNISCHE DATEN

	WLK 13	WLK 15	WLK 18	WLK 20
Messeranzahl	(37) 70	(43) 82	(52) 100	(57) 110
Zuführöffnung (mm)	1.300 x 1.200	1.500 x 1.500	1.800 x 1.500	2.000 x 1.500
Trichterinhalt (cbm)	1,7	2,5	3,0	3,3
Rotor-Ø (mm)	368	368	368	368
Rotordrehzahl (U/min) ca.	85	85	85	85
Motorleistung (kW)	55 / 75 / 90	55 / 75 / 90	90 / 110	110 / 132
Sieblochung (mm)	15 - 100	15 - 100	15 - 100	15 - 100
Gewicht (kg) ca.*	5.200	6.500	7.500	9.000

\* Angaben können abweichen, je nach Ausstattung und Antriebsleistung der Maschine.

## AUSSTATTUNG

### Serienausstattung

- patentierter V-Rotor für optimal gleichmäßige Schnittgeometrie
- konkav geschliffene Schneidwendekronen
- hydraulische, horizontale Andrückvorrichtung RAM, lastabhängig
- schwenkbarer Siebkorb für schnellen Rotor-Zugang und Siebwechsel
- wartungsarme, abgesetzte und geschlossene Rotorlagerungen
- SPS-Steuerung

### Optionen

- F-Rotor mit eingeschweißten oder eingeschraubten Messerträgern
- Supercut für exakte Einstellung des Schnittspalts
- RAM Zusatzausstattungen: Turbo-Hydraulik, Schiebersegmentführung, Zackenleiste
- Pipespacer-Trichter für kontrollierte Materialzufuhr von großen Teilen
- Rotorkühlung
- Hydrauliköl- und Getriebeöl-Kühlung
- Rotor-Hardox-Beschichtung
- Hydraulische Niederdruckeinrichtung

### Antrieb

Die WLK Zerkleinerer sind wahlweise mit mechanischem, hydraulischem oder patentiertem, drehmomentstarkem CDW-Antrieb (Compact Drive WEIMA) ausgestattet. Optionen zur Betriebssicherheit:

Getriebeendschalter, Reversierzähler, hydrodynamische Anlaufkupplung, KTR-Rutschkupplung, Sicherheitsendschalter.