

## Skaftdiameter Ø8mm med bundskær

**174** HWM Z2

D Diameter mm	I Nyttelængde mm	L Total længde mm	Varenr. Højre
3	10	55	<b>174.030.11</b>
4	10	55	<b>174.040.11</b>
5	12	55	<b>174.050.11</b>
6	14	55	<b>174.060.11</b>
7	20	55	<b>174.070.11</b>
8	20	55	<b>174.080.11</b>
9	20	55	<b>174.090.11</b>
10	20	60	<b>174.100.11</b>
10	40	90	<b>174.101.11</b>

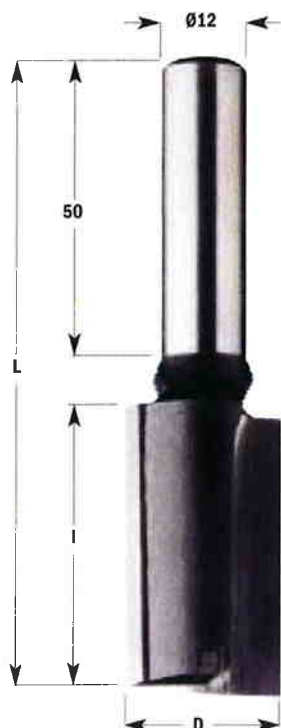
# Overfræsebor



## Skaftdiameter Ø8mm med bundskær

**174** HW Z2+1

D Diameter mm	I Nyttelængde mm	L Total længde mm	Varenr. Højre
11	20	60	<b>174.110.11</b>
12	20	60	<b>174.120.11</b>
12	40	90	<b>174.121.11</b>
13	20	60	<b>174.130.11</b>
14	20	60	<b>174.140.11</b>
14	40	90	<b>174.141.11</b>
15	20	60	<b>174.150.11</b>
16	20	70	<b>174.160.11</b>
16	40	90	<b>174.161.11</b>
18	20	70	<b>174.180.11</b>
20	20	70	<b>174.200.11</b>
22	20	70	<b>174.220.11</b>
24	20	70	<b>174.240.11</b>
26	20	70	<b>174.260.11</b>
28	20	70	<b>174.280.11</b>
30	20	70	<b>174.300.11</b>



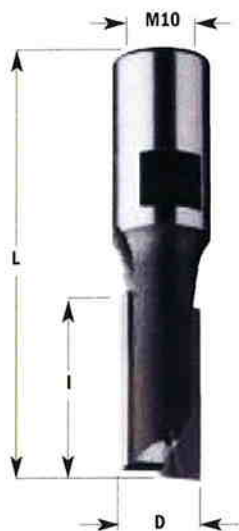
S=Ø12x50mm med bundskær

**177** HW Z2+1

D Diameter mm	I Nyttelængde mm	L Total længde mm	Varenr. Højre
10*	35	90	<b>177.100.11</b>
12	35	90	<b>177.120.11</b>
12	50	100	<b>177.121.11</b>
14	35	90	<b>177.140.11</b>
16	35	90	<b>177.160.11</b>
16	60	110	<b>177.161.11</b>
18	35	90	<b>177.180.11</b>
20	35	90	<b>177.200.11</b>
22	35	90	<b>177.220.11</b>
24	35	90	<b>177.240.11</b>
30	35	90	<b>177.300.11</b>
35	35	90	<b>177.350.11</b>

\* HWM

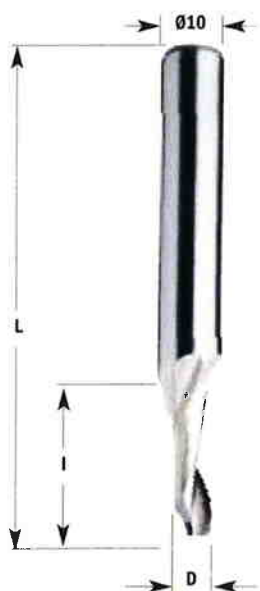
Overfræsebor til Scheer



S=M10 med bundskær

**173-182** HW Z2+1

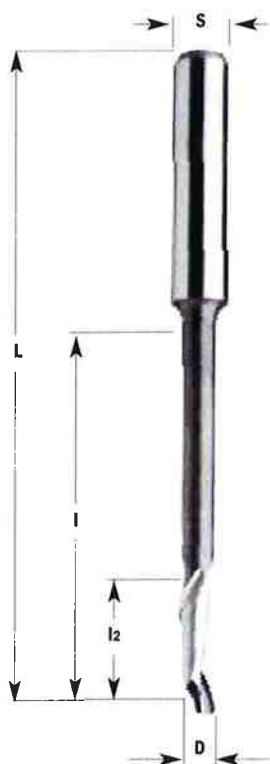
D Diameter mm	I Nyttelængde mm	L Total længde mm	Varenr. Højre
6	14	50	<b>173.060.11</b>
8	20	52	<b>173.080.11</b>
10	22	52	<b>173.100.11</b>
12	22	52	<b>173.120.11</b>
14	25	52	<b>173.140.11</b>
15	25	52	<b>173.150.11</b>
16	25	52	<b>173.160.11</b>
18	25	52	<b>173.180.11</b>
20	25	52	<b>173.200.11</b>
22	25	52	<b>173.220.11</b>
25	25	52	<b>173.250.11</b>
30	25	52	<b>173.300.11</b>
6	35	67	<b>182.060.11</b>
8	35	67	<b>182.080.11</b>
10	35	67	<b>182.100.11</b>
12	35	67	<b>182.120.11</b>
14	35	67	<b>182.140.11</b>
15	35	67	<b>182.150.11</b>
16	45	77	<b>182.160.11</b>
18	45	77	<b>182.180.11</b>
20	45	77	<b>182.200.11</b>



Spiralfræser beregnet til fræsning i alle typer af aluminium  
...positiv med enkelt spånrlle

**188** HS 5%co Z1

D Diameter mm	I Nyttelængde mm	L Total længde mm	S Skaftdiameter mm	Varenr. Højre
3	12	60	8	<b>188.030.51</b>
4	12	60	8	<b>188.040.51</b>
4	40	100	8	<b>188.041.51</b>
5	14	60	8	<b>188.050.51</b>
5	40	100	8	<b>188.051.51</b>
6	14	60	8	<b>188.060.51</b>
6	40	100	8	<b>188.061.51</b>
7	14	60	8	<b>188.070.51</b>
8	14	80	8	<b>188.080.51</b>
8	40	100	8	<b>188.081.51</b>
9	14	80	8	<b>188.090.51</b>
10	14	80	8	<b>188.100.51</b>
12	14	80	8	<b>188.120.51</b>

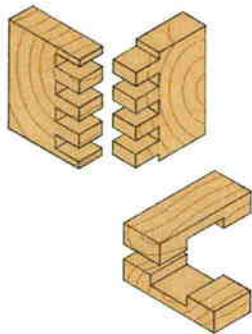
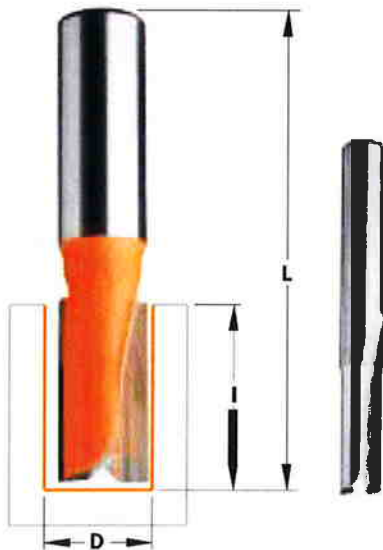


...positiv med enkelt spånrlle - med ekstra skæredybde

**189** HS 5%co Z1

D Diameter mm	I Nyttelængde mm	I <sub>2</sub> Nyttelængde mm	L Total længde mm	S Skaftdiameter mm	Varenr. Højre
4	46	16	90	8	<b>189.040.51</b>
5	35	18	80	8	<b>189.050.51</b>
5	35	14	120	8	<b>189.051.51</b>
6	45	16	90	8	<b>189.060.51</b>
8	68	14	90	8	<b>189.060.51</b>
10	95	14	120	10	<b>189.100.51</b>
10	70	30	100	10	<b>189.101.51</b>

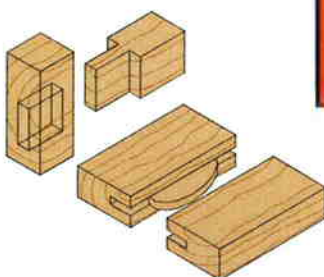
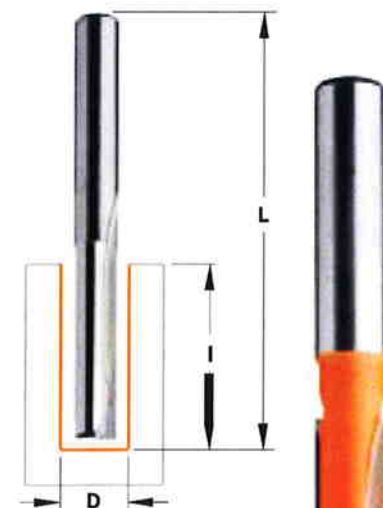
**7/911** HW Z2



Kort længde

D Diameter mm	I Nyttelængde mm	L Totallængde mm	Varenr. Skaftdiameter Ø 8mm	Varenr. Skaftdiameter Ø 8mm	Varenr. Skaftdiameter Ø 12mm
2*	4	38	711.020.11		
3*	8	45	711.030.11	911.030.11	
3*	8	50			911.530.11
4*	10	50			911.540.11
4*	10	45	711.040.11	911.040.11	
5*	12	50,8	711.050.11	911.050.11	911.550.11
6*	16	50,8	711.060.11	911.060.11	
6*	19	60,3			911.560.11
7*	18	48	711.070.11	911.070.11	
7*	18	60			911.570.11
7,6*	20	51		911.076.11	
8*	20	48	711.080.11	911.080.11	
9	20	48	711.090.11	911.090.11	
10	20	48	711.100.11	911.100.11	
11	20	48	711.110.11	911.110.11	
12	20	50	711.120.11	911.120.11	
12	25,4	63,5			911.620.11
13	20	57	711.130.11	911.130.11	
14	20	50	711.140.11	911.140.11	
15	20	57,2	711.150.11	911.150.11	
16	20	57,2	711.160.11	911.160.11	
17	20	50	711.170.11		
18	20	50	711.180.11	911.180.11	
19	20	57,2	711.190.11	911.190.11	
20	20	50	711.200.11	911.200.11	
22	20	57,2	711.220.11	911.220.11	
24	20	50	711.240.11	911.240.11	
25	20	50	711.250.11	911.250.11	

**7/912** HW Z2



Lang længde

D Diameter mm	I Nyttelængde mm	L Totallængde mm	Varenr. Skaftdiameter Ø 8mm	Varenr. Skaftdiameter Ø 8mm	Varenr. Skaftdiameter Ø 12mm
3*	11	60	712.030.11		
4*	12	60	712.040.11		
6*	25,4	60	712.060.11	912.060.11	
8*	31,7	60	712.080.11	912.080.11	
8*	31,7	70			912.580.11
9*	31,7	70			912.590.11
10	31,7	60	712.100.11	912.100.11	
10	31,7	70			912.600.11
12	31,7	60	712.120.11	912.120.11	
12	38,1	80			912.621.11
12	50,8	90			912.622.11
12,7	31,7	70		912.127.11	
14	31,7	60	712.140.11	912.140.11	
14	31,7	70			912.640.11
15	31,7	66	712.150.11	912.150.11	
15	31,7	70			912.650.11
16	31,7	66	712.160.11	912.160.11	
16	31,7	70			912.660.11
18	38,1	80			912.681.11
19	38,1	82,5			912.690.11
19	50,8	92			912.691.11
20	38,1	80			912.701.11
22	38,1	80			912.721.11

\* HWM

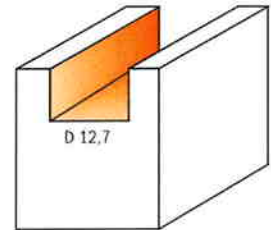
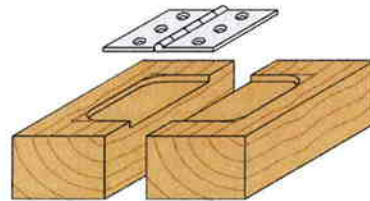
## Overfræsebor



**7/901**



Med negativ aksvinkel, til beslåning, og udfræsninger hvor der ingen oprifter må være.



D Diameter mm	I Nyttelængde mm	Varenr. Skaftdiameter Ø 6mm	Varenr. Skaftdiameter Ø 8mm	Varenr. Skaftdiameter Ø 12mm
12,7	19	<b>701.127.11</b>	<b>901.127.11</b>	<b>901.627.11</b>
16	19	<b>701.160.11</b>	<b>901.160.11</b>	
18	12	<b>701.180.11</b>	<b>901.180.11</b>	
19	19	<b>701.190.11</b>	<b>901.190.11</b>	
20	16	<b>701.200.11</b>	<b>901.200.11</b>	
31,7	12,7			<b>901.817.11</b>

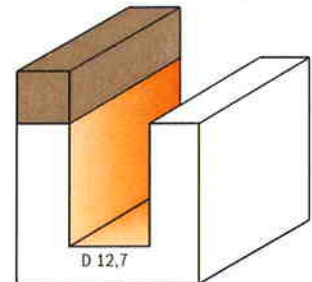
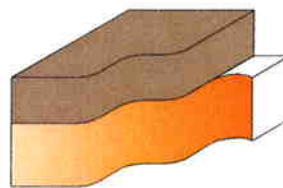
## Overfræsebor



**7/901B**



Som ovenstående, men med anløbsleje til bla kopifræsning.



D Diameter mm	I Nyttelængde mm	Varenr. Kugleleje	Varenr. Skaftdiameter Ø 6mm	Varenr. Skaftdiameter Ø 8mm
16	19	791.025.00		<b>901.160.11B</b>
19	19	791.007.00	<b>701.190.11B</b>	

## Overfræsebor



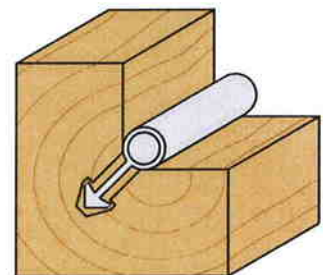
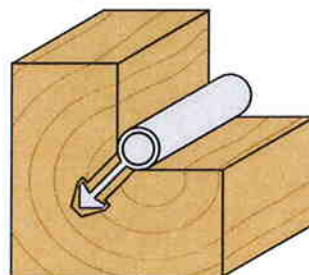
**711.031**



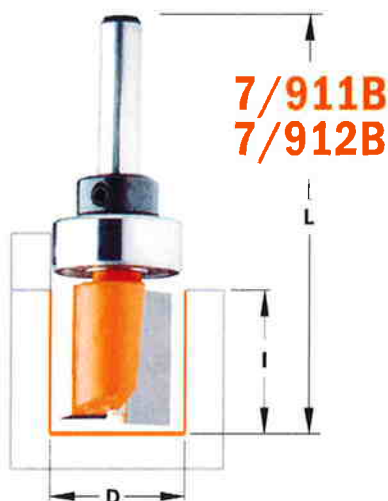
**713.001**



Overfræsebor i HWM til udfræsning for tætningslister og lignende.

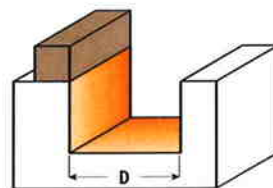


D Diameter mm	I Nyttelængde mm	L Total længde mm	Varenr. Skaftdiameter Ø 6mm
3	8	60	<b>711.031.11</b>
3	8	70	<b>713.001.11</b>



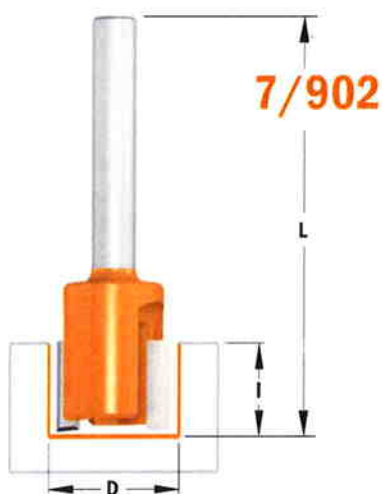
Til brug ved kopfræsning efter skabelon. Ubegrænsede anvendelsesmuligheder både for den professionelle håndværker og for hobbymanden. Anløbslejet er placeret over skærene, således at det er lettere at følge med i fræsningen, og at den kan udføres mere sikkert og akkurat.

**Sikkerhedstips:** Sørg for at håndoverfræseren altid er O.K., og at skabelonen er ordentligt fastspændt. Brug ikke længere værktøjer end nødvendigt!



D Diameter mm	I Nyttelængde mm	L Totallængde mm	Varenr. Kugleleje	Varenr. Skaftdiameter Ø 6mm	Varenr. Skaftdiameter Ø 8mm	Varenr. Skaftdiameter Ø 12mm
13	20	57	791.023.00	<b>711.130.11B</b>		
15	20	57,2	791.024.00	<b>711.150.11B</b>		
16	20	57,2	791.025.00		<b>911.160.11B</b>	
19	20	57,2	791.007.00	<b>711.190.11B</b>		
22	20	57,2	791.005.00		<b>911.220.11B</b>	
<b>lang længde</b>						
15	31,7	66	791.024.00	<b>712.150.11B</b>		
16	31,7	66	791.025.00		<b>912.160.11B</b>	
19	38,1	82,5	791.011.00			<b>912.690.11B</b>
19	50,8	92	791.011.00			<b>912.691.11B</b>

## Overfræsebor til hængsler

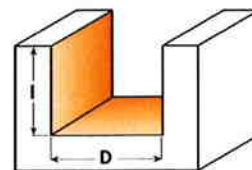
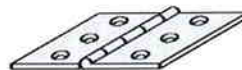


CMT overfræsebor til hængsler er ideelle til sidelæns fræsning i smalle emmer til f. eks. undersænkede hængsler.

Den specielle konstruktion giver en god spånafgang



Perfekt til udfræsning til undersænkede hængsler



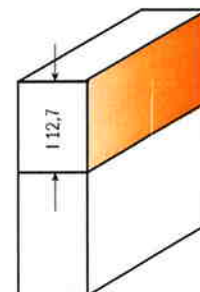
D Diameter mm	I Nyttelængde mm	L Totallængde mm	Varenr. Skaftdiameter Ø 6mm	Varenr. Skaftdiameter Ø 8mm
13	12,7	57	<b>702.130.11</b>	<b>902.130.11</b>
14	12,7	57	<b>702.140.11</b>	<b>902.140.11</b>
15	12,7	57	<b>702.150.11</b>	<b>902.150.11</b>
16	12,7	57	<b>702.160.11</b>	<b>902.160.11</b>
20	12,7	57	<b>702.200.11</b>	<b>902.200.11</b>
22	12,7	57	<b>702.220.11</b>	<b>902.220.11</b>



**7/906**



Til kantfræsning af laminaer og andre belægninger, og til kopifræsning.



D Diameter mm	I Nyttelængde mm	Varenr. Kugleleje	Varenr. Skaftdiameter Ø 6mm	Varenr. Skaftdiameter Ø 8mm	Varenr. Skaftdiameter Ø 12mm
9,5	12,7	791.002.00	<b>706.096.11</b>	<b>906.096.11</b>	
12,7	12,7	791.003.00	<b>706.128.11</b>	<b>906.128.11</b>	<b>906.628.11</b>
19	16	791.007.00	<b>706.190.11</b>	<b>906.190.11</b>	
9,5	25,4	791.002.00	<b>706.095.11</b>	<b>906.095.11</b>	
12,7	25,4	791.003.00	<b>706.127.11</b>	<b>906.127.11</b>	<b>906.627.11</b>
12,7	38,1	791.003.00			<b>906.629.11</b>
12,7	50,8	791.003.00			<b>906.630.11</b>

## Kantfræser med leje - lang nyttelængde



**706  
906**

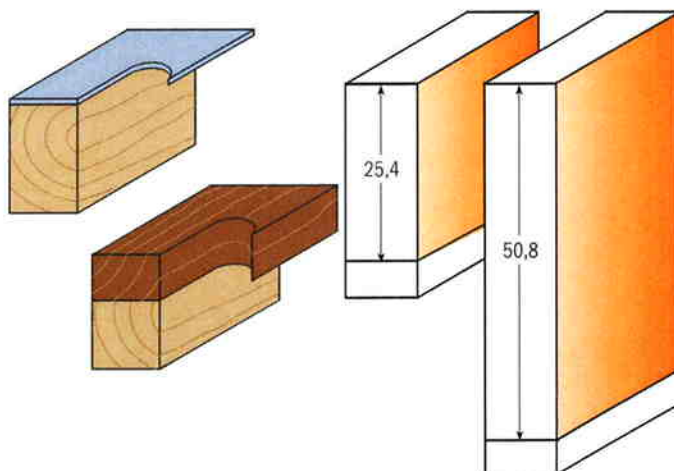


**190B  
191B  
192B**



Til kantfræsning og kopifræsning hvor der kræves lang nyttelængde. Med aksvinkel for flot snitkvalitet uden unødigt belastning af værktøj og maskine.

**Sikkerhedstips:** bær altid støvmaske og sikkerhedsbriller ved fræsning af laminaer.



D Diameter mm	I Nyttelængde mm	Varenr. Kugleleje	Aksvinkel	Varenr. Skaftdiameter Ø 6mm	Varenr. Skaftdiameter Ø 8mm	Varenr. Skaftdiameter Ø 12mm
19	25,4	791.004.00	negativ	<b>706.191.11</b>	<b>906.191.11</b>	<b>906.691.11</b>
19	38,1	791.004.00	negativ			<b>906.692.11</b>
19	50,8	791.004.00	negativ			<b>906.690.11</b>
<b>Sletfræser HWM</b>						
12,7	42	791.010.00	positiv/negativ			<b>190.127.11B</b>
12,7	50,8	791.010.00	positiv			<b>191.127.11B</b>
12,7	50,8	791.010.00	negativ			<b>192.127.11B</b>



**7/907**



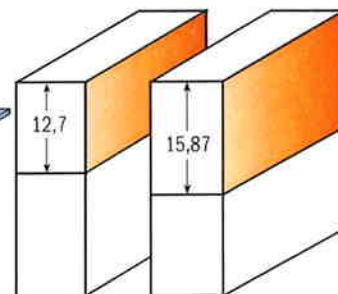
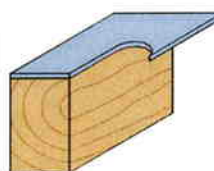
Denne nye type kantfræser med det patenterede trekantede Delrin® kugleleje er perfekt til kantfræsning af laminerede overflader. faktisk løser det 3 af de oftest forekommende problemer der typisk opstår når man arbejder med denne type materiale.

1. Kuglelejet stopper ikke i limrester, pga den trekantede overflade.
2. Den ekstra store kontaktflade på kuglelejet betyder at det ikke skraber på emnet som normale stållejer gør. Samtidigt giver den store kontaktflade maksimal stabilitet.
3. Kantfræsereens skær har aksvinkel hvilket giver en flot overflade finish der ikke kræver efterbehandling.

Kantfræsere er perfekt til såvel plastik og aluminiums laminerede overflader.

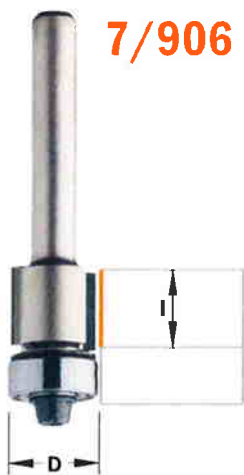
**Patent - Delrin kugleleje**

- Ekstra stor kontaktflade
- Stopper ikke i limrester
- Skraber ikke mod emnet



I Nyttelængde mm	D Diameter mm	Varenr. Kugleleje	Varenr. Skaftdiameter Ø 6mm	Varenr. Skaftdiameter Ø 8mm
12,7	12,7	791.042.00	<b>707.128.11</b>	<b>907.128.11</b>
15,87	19	791.043.00	<b>707.190.11</b>	<b>907.190.11</b>

# Kantfræser med diamant skær

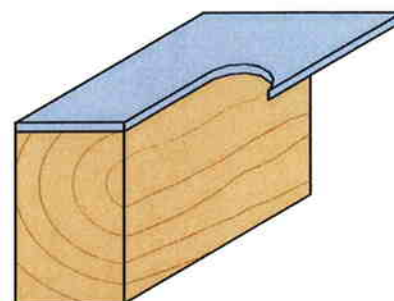
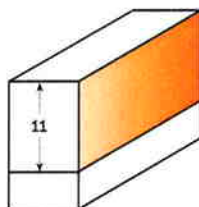


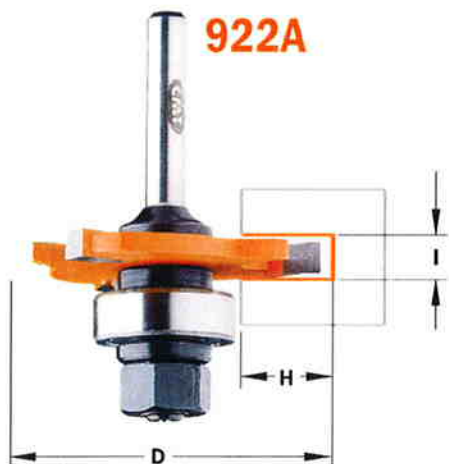
**7/906**



Denne type kantfræser med skær af syntetisk diamant (PKD) giver ekstra lang standtid i forhold til almindelige kantfræsere. Er særdeles velegnet til spånplader, MDF og hårde trætyper.

D Diameter mm	L Total længde mm	I Nyttelængde mm	Varenr. Skaftdiameter Ø 6mm	Varenr. Skaftdiameter Ø 8mm
12,7	12,7	11	<b>706.128.61</b>	<b>918.128.61</b>





HW slidsfræser Z3 med spindel og leje. Mulighederne med denne type slidfræser er mange. Den kan for eksempel anvendes til at lave noter, falser, t-spor eller samlinger. Leveres med 22mm kugleleje der giver en notdybde på 12,8mm. Slidsfræseren er med spånbegrænsere og teflonbelagt.

Leveres også som enkeltdele - se nedenstående oversigt.

I Nyttelængde mm	D Diameter mm	H Skæredybde mm	Varenr. Skaftdiameter Ø 8mm
1,5	47,6	12,8	922.315.11A
2	47,6	12,8	922.320.11A
2,5	47,6	12,8	922.325.11A
3	47,6	12,8	922.330.11A
3,5	47,6	12,8	922.335.11A
4	47,6	12,8	922.340.11A
5	47,6	12,8	922.350.11A
6	47,6	12,8	922.360.11A

# Slidsfræsere og spindler



Spindel til slidsfræsere, med eller uden kugleleje. HW slidsfræsere Z=3, med spånbegrænsere, teflonbelagt.

I Nyttelængde mm	D Diameter mm	F Huldiameter mm	Varenr.
1,5	47,6	8	822.315.11
1,6	47,6	8	822.316.11
1,8	47,6	8	822.318.11
2	47,6	8	822.320.11
2,2	47,6	8	822.322.11
2,4	47,6	8	822.324.11
2,5	47,6	8	822.325.11
2,8	47,6	8	822.328.11
3	47,6	8	822.330.11
3,2	47,6	8	822.332.11
3,5	47,6	8	822.335.11
4	47,6	8	822.340.11
4,8	47,6	8	822.348.11
5	47,6	8	822.350.11
6	47,6	8	822.360.11
6,4	47,6	8	822.364.11

Beskrivelse	Varenr. Skaftdiameter Ø 6mm	Varenr. Skaftdiameter Ø 8mm	Varenr. Skaftdiameter Ø 12mm
Spindel	724.060.00	924.080.00	924.120.00
Spindel med leje	724.060.10	924.080.10	924.120.10
Spindel med ekstra lang nyttelængde		924.083.10	
Spindel med ekstra lang nyttelængde			924.128.00



**923A**



HW slidsfræser Z3 med spindel og leje. Mulighederne med denne type slidsfræser er mange. Den kan for eksempel anvendes til at lave noter, falser, t-spor, samlinger og udfræsninger til tætningslister. Leveres med kugleleje der giver en notdybde på 12,8mm. Slidsfræsere er med spånbegrænsere og teflonbelagt.

Leveres også som enkeltdele - se nedenstående

I Nyttelængde mm	D Diameter mm	H Skæredybde mm	Varenr. Skaftdiameter Ø 8mm
3	47,6	12,8	<b>923.330.11A</b>
4	47,6	12,8	<b>923.340.11A</b>
5	47,6	12,8	<b>923.350.11A</b>

## Slidsfræsere og spindler - undersænkede



**7/924**



Spindel til undersænkede slidsfræsere. Med eller uden kugleleje og med eller uden stopring. HW slidsfræsere Z=3, med spånbegrænsere, teflonbelagt.

**924**

I Nyttelængde mm	D Diameter mm	F Huldiameter mm	Varenr.
3	47,6	8	<b>823.330.11</b>
4	47,6	8	<b>823.340.11</b>
5	47,6	8	<b>823.350.11</b>

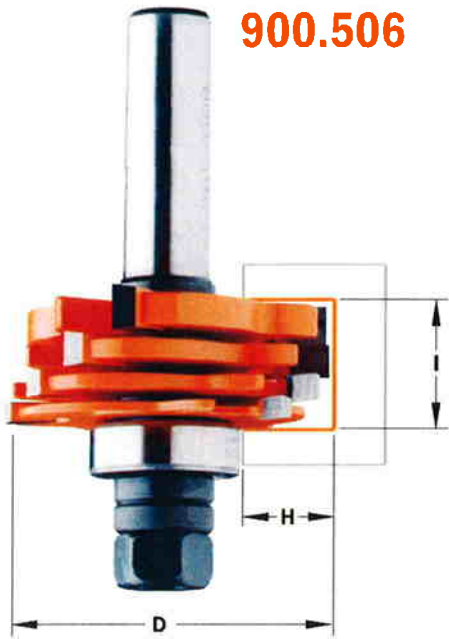
### Samlevejledning



Beskrivelse	Varenr. Kugleleje	Varenr. Skaftdiameter Ø 6mm	Varenr. Skaftdiameter Ø 8mm
Spindel - med stopring	791.012.00	<b>724.061.00</b>	<b>924.081.00</b>
Spindel med leje - med stopring	791.012.00	<b>724.061.10</b>	<b>924.081.10</b>
Spindel	791.012.00		<b>924.082.00</b>
Spindel med leje	791.012.00		<b>924.082.10</b>
<b>Tilbehør:</b>	791.012.00 Ø22mm kugleleje	541.515.00 0.1mm mellemlægsring	541.518.00 1,0mm mellemlægsring
	541.004.00 Stopring Ø8mm	541.516.00 0.3mm mellemlægsring	990.055.00 Skrue M5x12mm
		541.517.00 0.5mm mellemlægsring	

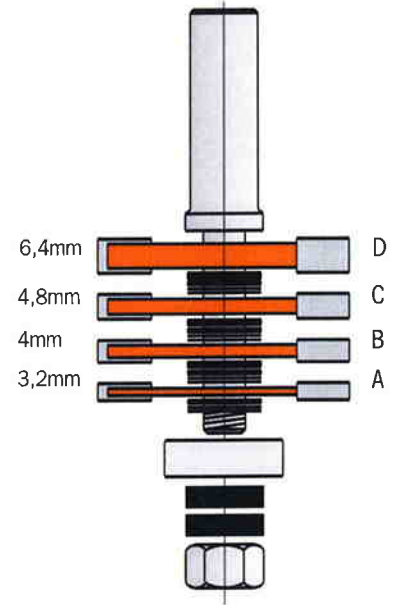
# Slidsfræsersæt Z3

**900.506**



Slidsskive kombination	Nottykkelse	
	mm	mm
A	3,2	
B	4	
C	4,8	
D	6,4	
A + B	6,4	til 7,1
A + C	7,2	til 7,9
A + D	8,8	til 9,5
B + C	8	til 8,7
B + D	9,6	til 10,3
C + D	10,4	til 11,1
A + B + C	10,4	til 11,8
A + B + D	11,9	til 13,3
A + C + D	12,7	til 14,1
B + C + D	13,5	til 14,9
A + B + C + D	15,9	til 18

Anvend mellem-lægsringe til at justere nottykkelsen

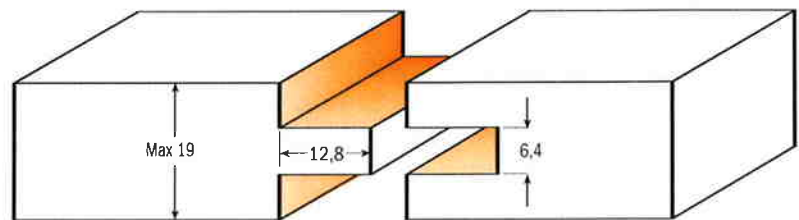


I Nyttelængde mm	D Diameter mm	H Skæredybde mm	Varenr. Kugleleje	Varenr. Skaftdiameter Ø 12mm
3,2-18	47,6	12,8	791.005.00	<b>900.506.11</b>

# Slidsfræsersæt Z3

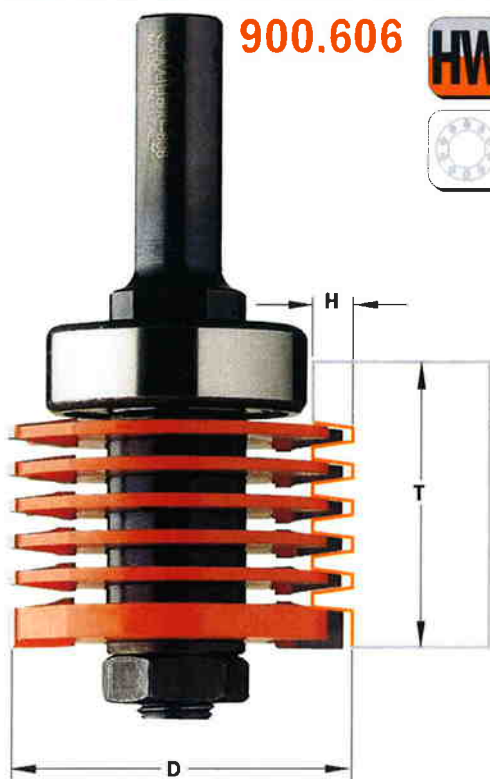


**900.626**

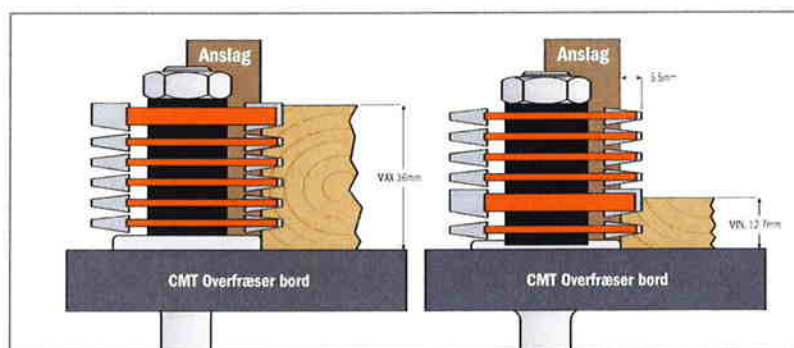
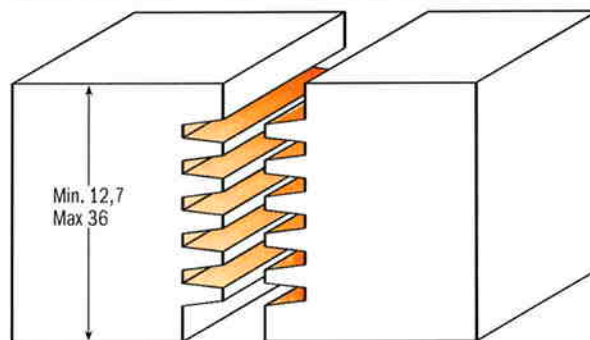


I Nyttelængde mm	D Diameter mm	H Skæredybde mm	Varenr. Kugleleje	Varenr. Skaftdiameter Ø 12mm
19	47,6	12,8	791.005.00	<b>900.626.11</b>

# Limfugefræsersæt Z3

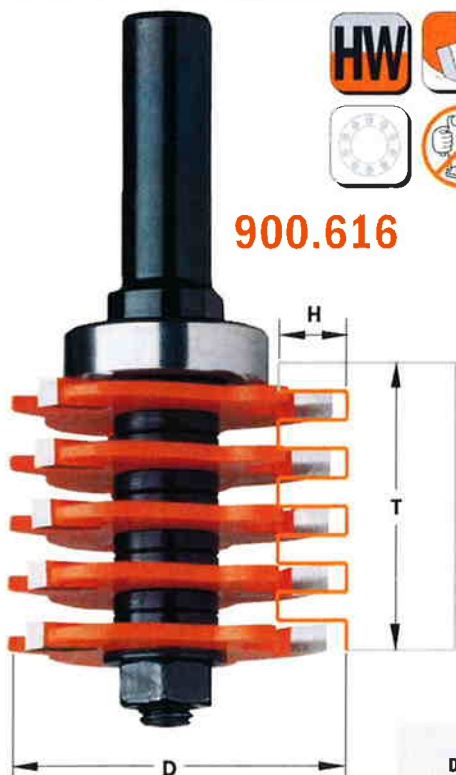


900.606

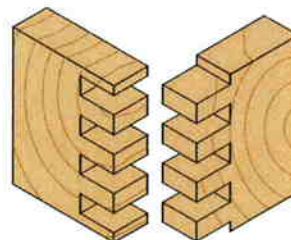
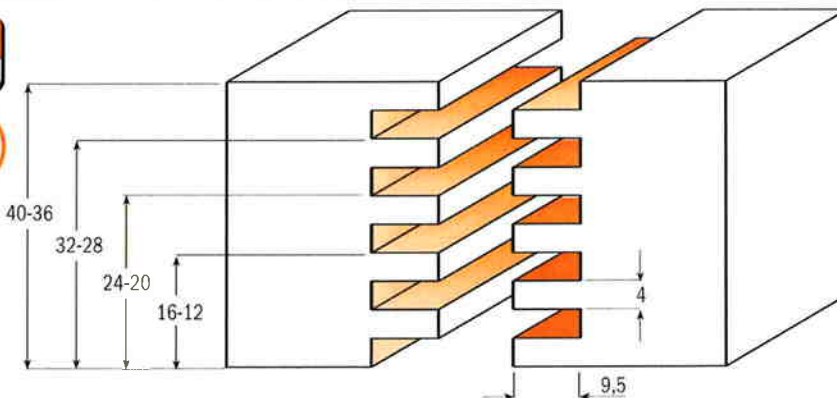


<b>D</b> Diameter mm	<b>I</b> Nyttelængde mm	<b>Varenr.</b> Kugleleje	<b>Varenr.</b> Skaftdiameter Ø 12mm
47,6	12,7-36	791.028.00	900.606.11

# Zinkefræsersæt Z3



900.616



<b>D</b> Diameter mm	<b>I</b> Nyttelængde mm	<b>H</b> Skæredybde mm	<b>Varenr.</b> Kugleleje	<b>Varenr.</b> Skaftdiameter Ø 12mm
47,6	36	9,5	791.027.00	900.616.11