



**CMT650**

**Fræseskabelon til  
bordsamling**

**BRUGERMANUAL**

Indholdsfortegnelse.....	side 2
Hvad indeholder sættet.....	side 3
Hvad skal man ellers bruge.....	side 4
Generelle sikkerheds forskrifter.....	side 5-6
Beskrivelse af sættet.....	side 7
Generelle retningslinier for at lave bordsamlinger.....	side 8
Fræsning af 90° samlinger.....	side 9-10-11
Fræsning af ikke-retvinklede samlinger.....	side 12
Fræsning af 45° samlinger.....	side 12-13
Udfræsning til samlebeslag.....	side 13
Samling af borddelene.....	side 14
Andre anvendelsesmuligheder med CMT650 fræseskabelonen .....	side 14-15

## Sikkerhedstips

De nedenstående symboler viser hvilke sikkerhedsforanstaltninger man bør tage sig før man går i gang:

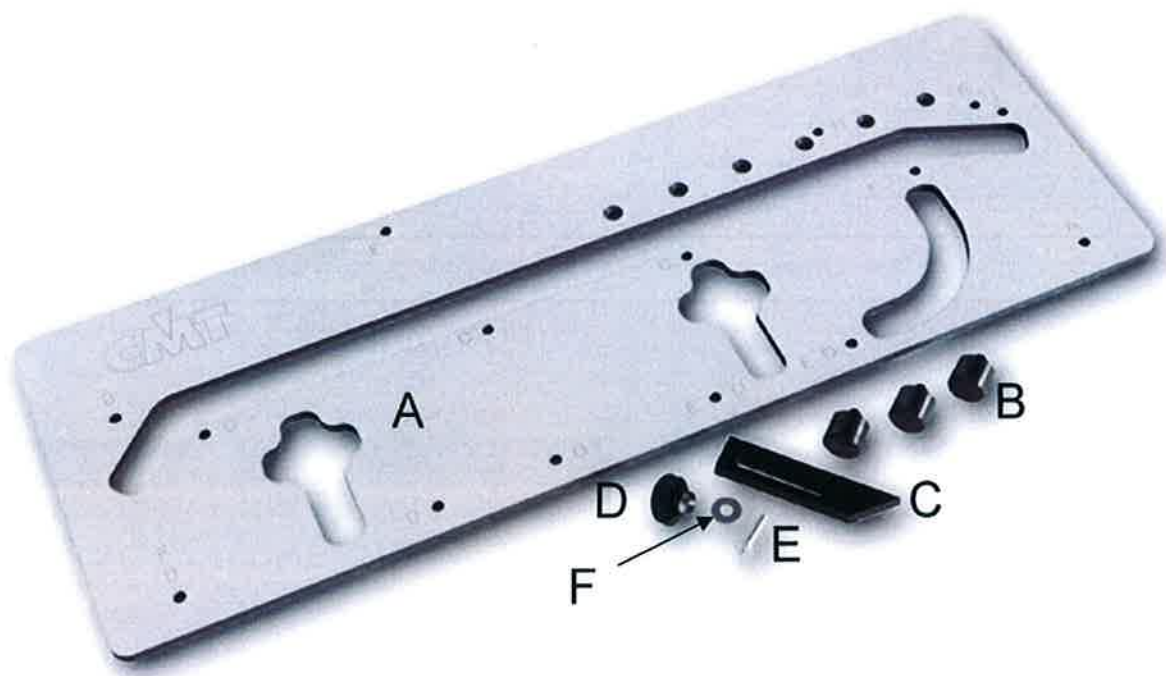


Sikkerhedsbriller  
Ørepropper  
Støvmaske  
Sikkerhedshjelm  
Arbejdshandsker  
Arbejdsstøvler

Model nummer:

CMT650

1 stk.	A	CMT 650 fræseskabelon i fenol og plastic.
3 stk.	B	Stopklodser med O-ringe i gummi (2 ringe pr. stopklods).
1 stk.	C	Længestop skinne i fenol.
1 stk.	D	M8 Møtrik med greb.
1 stk.	E	M8 Skrue med greb.
1 stk.	F	M8 spændeskive.
1 stk.		Bruger manual



- A Kraftig overfræser med 12 mm eller 12,7 mm spændebøsning
- B 30 mm føringsring (CMT artikel 899.007.00)
- C Fastspændingsnøgle og skruer til fastgørelse af føringsring.
- D 2 stk. skruetvinger (med bløde beskyttelsesflader)
- E 1 stk. lige overfræsebor 12x50 mm (40 mm til tyndere plader)
- F Ørepropper og sikkerhedsbriller.



### Gode sikre arbejdsgange

Nedenstående forslag skal hjælpe til at gøre de forskellige arbejdsgange sikre for både dig selv og dine kollegaer.  
Samtidigt skal de sikre, at de anvendte værktøjer fortsat er i god stand.

**ADVARSEL!!**

Hold altid værktøj og tilbehør uden for små børns rækkevidde.

### Sikkerhedsforskrifter

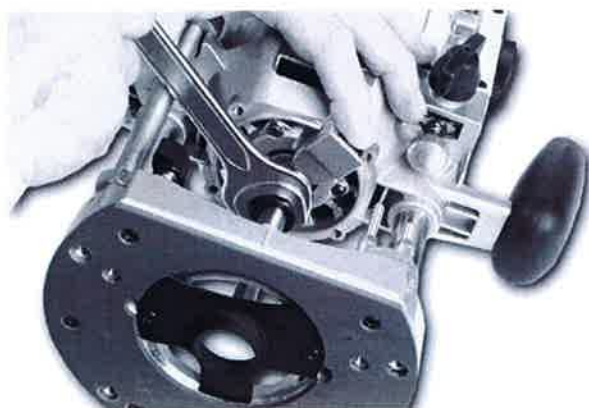
1. Sørg for at du er fortrolig med anvendelsen af din overfræser, før du begynder at arbejde med fræseskabelonen.
2. Følg altid producentens retningslinier og sikkerhedsprocedurer vedrørende den anvendte overfræser.
3. Hvis du ikke har anvendt en lignende fræseskabelon før, bør du lave en testfræsning i et stykke affaldsplade. Dette bør gøres for at få erfaring i anvendelse af overfræseren, fræseskabelonen og materialet.
4. Bær altid ørepropper og sikkerhedsbriller når der fræses.
5. Bær altid en støvmaske eller lignende, og brug udsugning når det er muligt.
6. Undgå at have løst tøj på, og sørg for at løsthængende hår er bundet op.
7. Fjern altid nøgler og skruetrækkere fra overfræseren, og lad dem ikke ligge løst på arbejdsfladen.
8. Sluk altid for overfræseren og vent til den er stoppet med at rotere før du hæver overfræseren fra emnet.
9. Fastgør altid fræseskabelonen til en sikker fast overflade når der fræses.
10. Hvis det er muligt, bør du altid fræse samlingerne før du fræser enderne af emnet.

### Overfræsebor og bøsninger

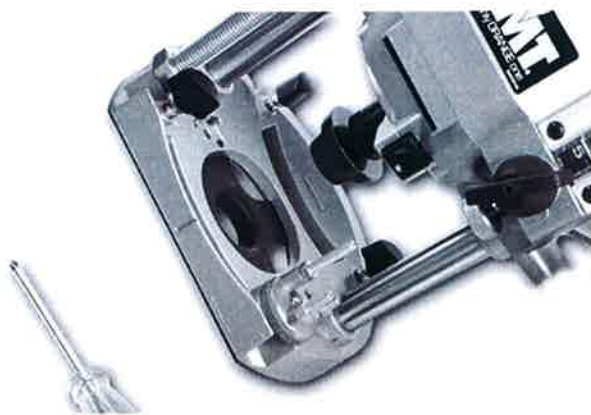
Når man fræser samlinger i køkkenborde der er produceret af spånplade og laminat vil overfræseborene forholdsvis hurtigt blive sløve – uanset om de er med hårdmetals skær eller uden.

Et almindeligt HM overfræsebor vil sandsynligvis kunne holde til at fræse 3 komplette bordsamlinger med perfekt overflade. Herefter bør man udskifte boret.

Sørg for at overfræseboret er rent og skarpt før du begynder med at fræse.



*Sørg for at overfræseboret er korrekt spændt fast i overfræserens bøsning.  
(se brugermanualen til overfræseren)*

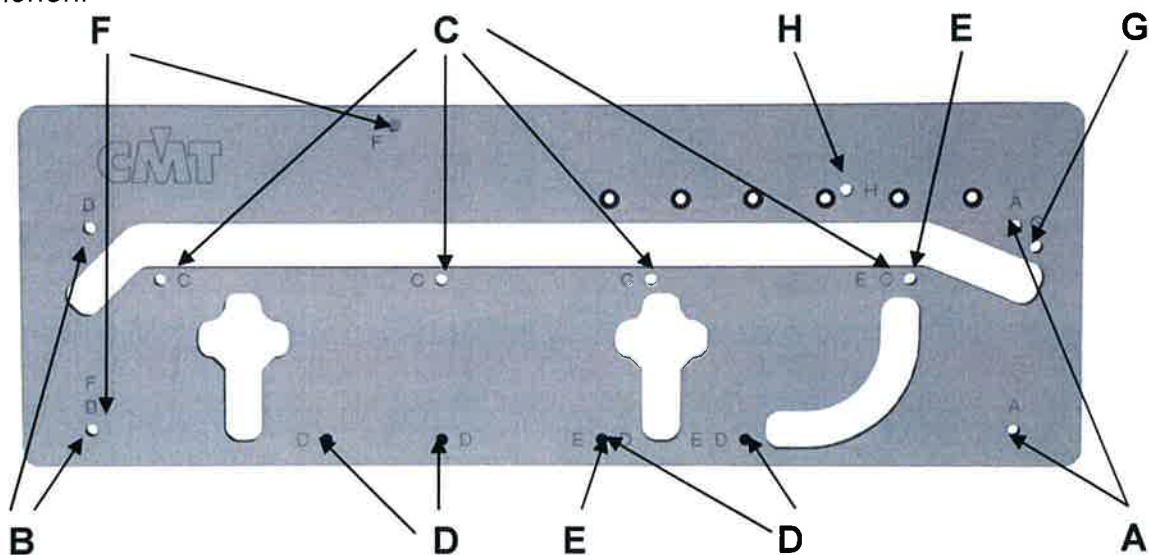


*Undersøg altid om føringsringen er placeret koncentrisk i overfræseren.  
Anvend eventuelt en centreringsspindel*

For at kunne placere fræseskabelonen præcist, er skabelonen udstyret med 3 stopklodser der kan fastgøres i forskellige huller på skabelonen, afhængig af hvilken samling man skal lave.

Hver stopklods er udstyret med 2 neopren O-ringe der sikrer at klodsen står helt fast og lige. Hvis stopklodsen er svær at få ned i hullet kan man dryppe en smule smøreolie eller sæbe på O-ringene.

Sørg for at stopklodserne er skubbet helt i bund så de flugter med undersiden af skabelonen.

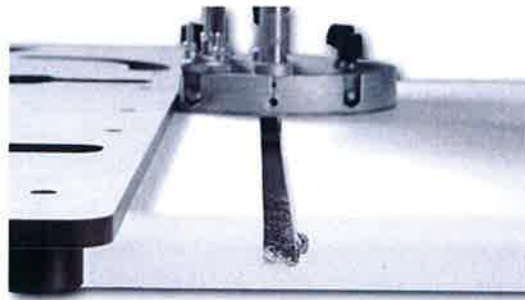


Hullerne til stopklodserne er angivet med bogstaver for hver type af fræsning.

- A. 2 huller – ydre del af 45° samling.
- B. 2 huller – ydre del af 90° samling.
- C. 4 huller – indre del af 45° og 90° samling.
- D. 4 huller – fastgørelses huller til samlingsbeslag.
- E. 3 huller – runding af hjørner (R 8,2).
- F. 2 huller – fasning af hjørner (45°).
- G. 1 hul – indre del af 45° samling.
- H. 5 huller – indre del af 90° samling (max 650 mm plade).

**Bemærk:** Der skal anvendes en 30 mm føringsring og et 12 mm overfræsebor der passer til overfræseren. Dette betyder at der er en afstand på 9 mm fra kanten af skabelonen til emnet efter fræsning.

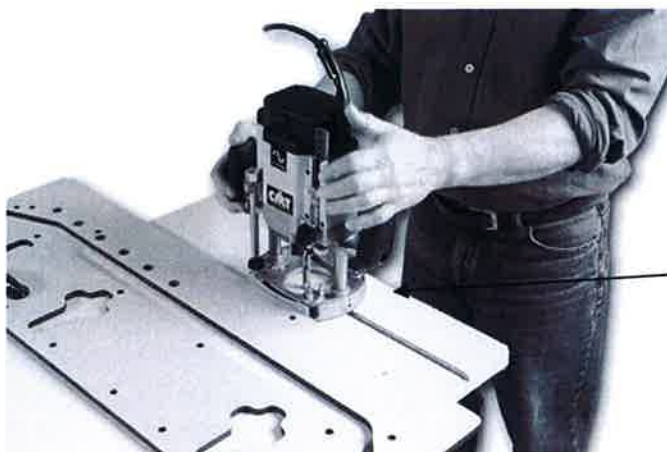
Sørg altid for at fræse fra den korrekte overflade og frem mod den rundede del af skabelonen. Når man fræser vil retningen af rotationen (normalt med uret) resultere i, at fræsningen på venstre side bliver perfekt og fræsningen på højre side vil blive revet op. Derfor bør man hvis det er muligt altid have affaldsdelen af bordpladen på den højre side.

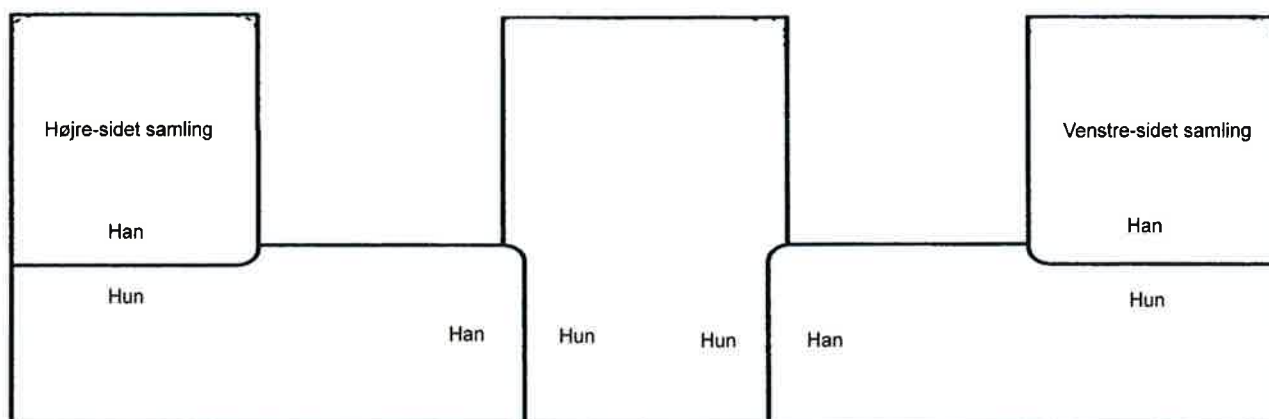


Når man afkorter bordpladen i længden, bør man anvende en håndruntsav eller lignende til at skære indtil 3 mm af affaldsdelen væk. Herefter kan man anvende overfræseren til at fræse kanten pæn. Her kan fræseskabelonen bruges som land. Dette vil resultere i en perfekt lige kant som stopklodserne kan støtte imod når man skal til at fræse ud til samlingen.

Husk altid at fræse frem mod den rundede del. Start *aldrig* med at fræse fra rundingen. For at undgå ridser bør man altid bruge bløde beskyttelsesflader på skruetvingerne, når bordpladen spændes fast.

Når det er muligt bør man undgå at afkorte bordpladen før man fræser ud til samlingen. Dette muliggør at man kan forsøge igen, hvis fræsningen ikke er blevet perfekt første gang.

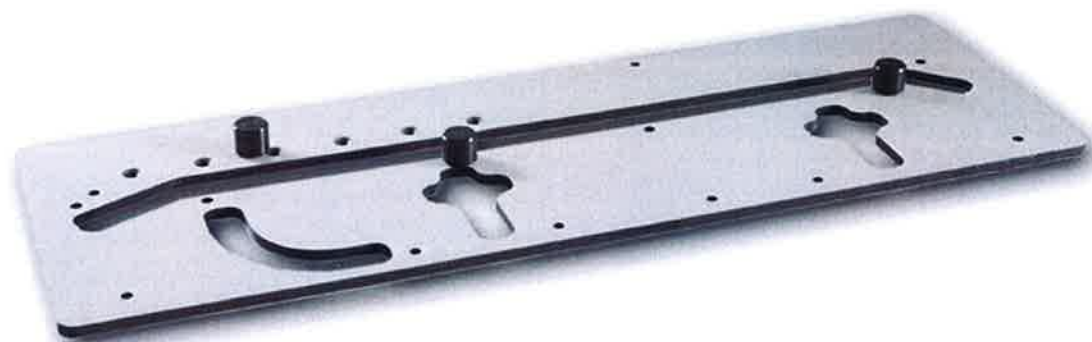


**BEMÆRK !!**

Når man fræser "han" delen af en højre-sidet 90° bordsamling skal man have den ulaminerede (undersiden) side af bordpladen op. For at lave den matchende "hun" del skal man vende bordpladen om, så den har den laminerede side op.

Når man fræser "han" delen af en venstre-sidet 90° bordsamling skal man have laminerede side op. For at lave den matchende "hun" del skal man vende bordpladen om, så den har den ulaminerede (undersiden) side op.

Første skridt er at indstille skabelonen så den passer til bredden af bordpladen. Hvis det er en standard 600 mm bordplade, skal stop position "H60" anvendes. Hvis der er forskel på bredden af bordpladen skal man anvende den indstillelige længdestop skinne (grå med 2 huller).



**Sådan anvendes længde stop skinnen:**

For at indstille længdestop skinnen skal man fastgøre den på undersiden af skabelonen. Den fastgøres med M8 skruen, M8 spændeskiven og M8 møtrikken i det ønskede hul. Anbring 2 stopklodser i de to "B" huller, og hold disse mod forkanten af bordpladen og sørg for at skabelonen står vinkelret mod bordpladen. Indstil længdestop skinnen til bagkanten af bordpladen og spænd den fast.

**Fræsning af "hun" delen:**

Anbring stopklodserne i "C" hullerne på skabelonen (se side 7). En af stopklodserne skal støde op mod enden af bordpladen, og to op mod forkanten. Stopklodserne op mod forkanten skal anbringes i 2 af de 4 huller. Bredden af bordpladen afgør med hvilken afstand de skal anbringes. Sørg for at alle stopklodser er korrekt anbragt før man fastgør skabelonen til bordpladen med skruetvingerne. Sørg ligeledes for, at ingen af skruetvingerne er i vejen for overfræserens fræsebane.

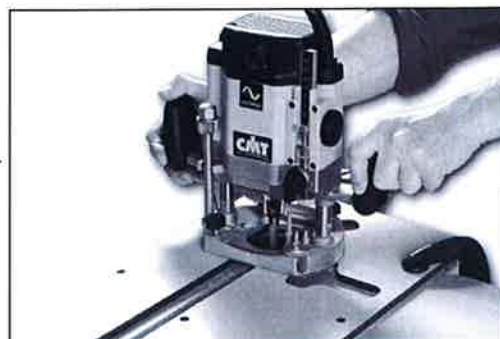
**Fræsning:**

Udfør fræsningen i en serie af små "bidder". Jo finere snittet er, jo færre kræfter skal man bruge på at holde overfræseren, og jo større kontrol har man over arbejdsgangen. Sørg for at fremføringshastigheden er konstant, og sørg for at overfræseren altid er plan med skabelonens overflade. Fræs altid fra venstre mod højre, med føringsskiven glidende helt op mod kanten af skabelonen. For at afslutte fræsningen skub overfræseren lidt hårdere mod bordpladens fræsekant, og fræs en sidste gang langs hele fræsekanten.



**Fræsning af "han" delen:**

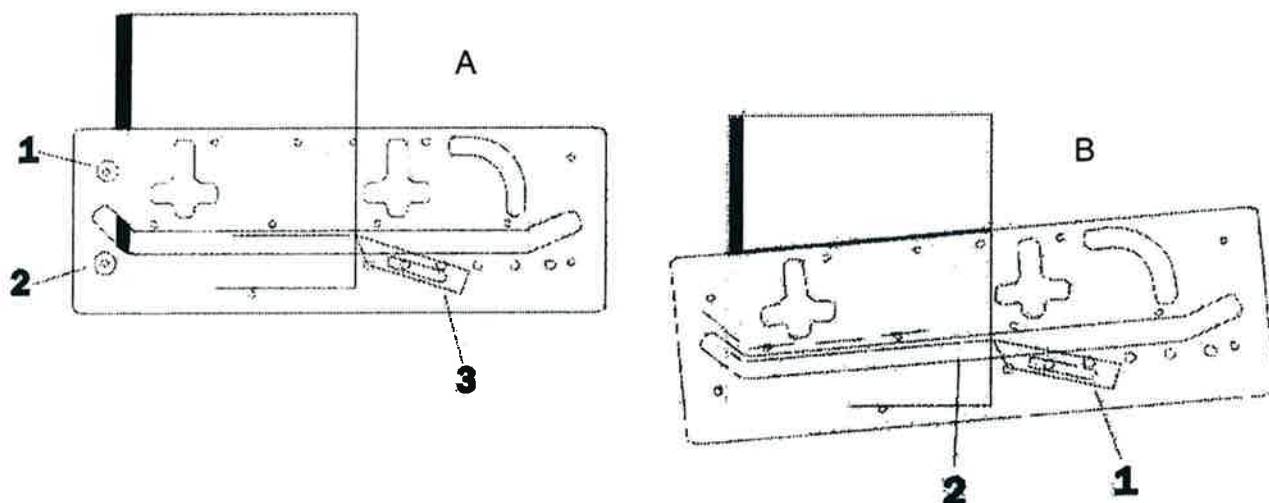
Vend først bordpladen om og sikrer dig at den vender med den rigtige side op. Når man fræser "han" delen skal man lade længde stop skinnen eller stopklodsen i hul "H" blive. Anbring to stopklodser i de to "B" huller. Anbring og fastgør fræseskabelonen mod endekanten af bordpladen. Sørg for at den støder vinkelret mod forkanten af bordpladen og at stopklodserne støder tæt mod endekanten. Sørg for at affaldsstykket enten er fastgjort eller bliver støttet af et bord eller lignende (for at undgå at det falder ned, og i denne forbindelse river laminatoverfladen i stykker). Fræs "han" delen efter samme fræseprocedure som ved "hun" delen.

**Kompensation for ikke-retvinklede vægge:**

Små afvigelser fra de normale vejledninger kan anbefales såfremt husets vægge ikke er retvinklede, og bordet dermed ikke vil passe hvis samlingen er retvinklet. Men der kan kun anbefales en afvigelse på maksimalt 3°. Disse samlinger vil dog aldrig blive helt nøjagtige som de normale 90° samlinger. Hjørnefræsningen skal altid være på "han" delen. Hvis der er plads til det bør man placere bordpladerne sådan at "han" delen ligger ovenpå "hun" delen, så man kan markere fræselinien. Er der ikke plads til dette kan man anvende en vinkelmåler eller lignende for at få overført fræselinien til "hun" delen. Husk altid på hvilken ende du skal fræse og sørg for at vende den med den korrekte flade opad. Marker den indre kant af "hun" delen på undersiden af "han" delen. Denne linie vil være fræselinien for den vinklede "han" del. Vend "han" delen om og marker den vinklede linie tydeligt. Fra denne linie skal man tegne en linie parallelt med den med en afstand på 9 mm (for at der er plads til føringsringen).

**Se diagram A:** Anbring stopklodserne i de 2 "B" huller på skabelonen. Lad den stilbare længde stop skinne sidde løst fastspændt. Placer fræseskabelonen med de to stopklodser mod forkanten af bordpladen så den står vinkelret. Sørg for at stopklodserne ligger helt tæt til forkanten og fastgør skabelonen med skruetvingerne. Tegn en linie 8,5 mm parallelt med kanten af skabelonen. Placer længde stop skinnen med hjørnet helt hen mod denne linie og fastgør skinnen.

**Se diagram B:** Frigør skabelonen og fjern de to stopklodser i "B" hullerne. Læg skabelonen på fræselinien med hjørnet af længde stop skinnen mod bagenden af den vinklede fræselinie. Drej skabelonen rundt om dette punkt indtil kanten af længde stop skinnen er parallel med den vinklede fræselinie, men 8,5 mm fra den. Fastgør skabelonen med skruetvingerne og fræs "hun" delen ifølge fræseproceduren som tidligere nævnt.



## Fræsning af 45° samlinger...

For at fræse 45° samlinger af bordplader, skal man anvende den 22,5 mm vinklede ende af skabelonen.

Som ved 90° samlinger skal man sørge for at fræse med den korrekte side op, afhængig af om det er en højre eller venstre sidet samling, og afhængig af om det er "han" eller "hun" delen.

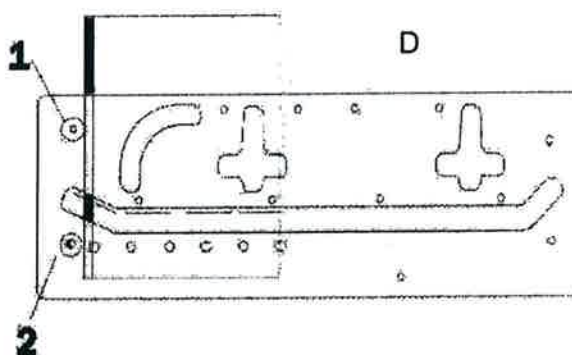
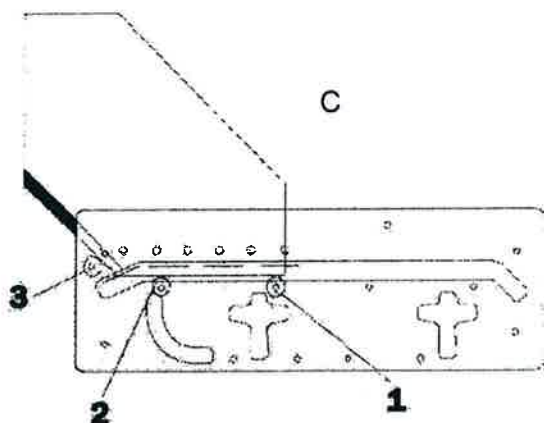
Det første skridt når man skal lave 45° bordplade samlinger er at fræse 45° vinklen på bordpladerne (Hvis muligt skal man undgå at skære bordpladen helt til i længden, da man så har mulighed for at lave samlefræsningen om, hvis den ikke bliver perfekt første gang). Når man afkorter bordpladen i længden, bør man anvende en håndrundsav eller lignende til at skære indtil 3 mm af affaldsdelen væk. Herefter kan man anvende overfræseren til at fræse kanten pæn. Her kan fræseskabelonen bruges som land. Dette vil resultere i en perfekt lige kant som stopklodserne kan støtte imod når man skal til at fræse ud til samlingen.

### Fræsning af "hun" delen (se figur C):

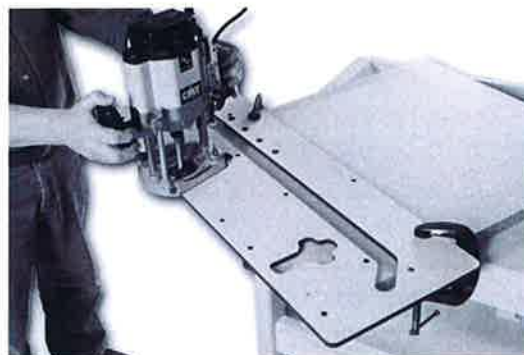
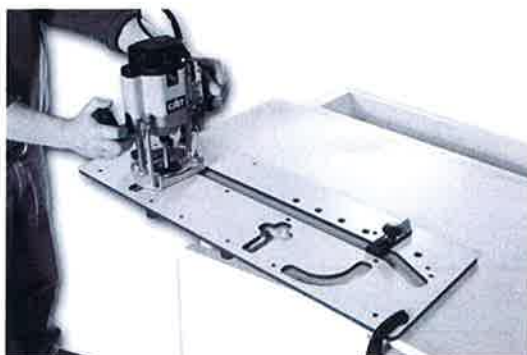
Anbring stopklodser i de to "C" huller og i "G" hullet på skabelonen. Placer skabelonen på bordpladen med "G" stoppet mod forkanten og de to "C" stop mod den vinklede fræsekant. Udfør fræsningen med overfræseren ifølge den samme procedure som ved 90° samlinger.

### Fræsning af "han" delen (se figur D):

Anbring stopklodser i de to "A" huller. Placer skabelonen med stopklodserne mod forkanten af bordpladen og fastgør skabelonen med skruetvingerne. Udfør fræsningen med overfræseren ifølge den samme procedure som ved 90° samlinger.



## Udfræsning til samlebeslag...



For at lave udfræsningerne til samlebeslagene skal der anbringes stopklodser i de to "D" huller. Placeringen af udfræsningerne må ikke være *mindre* end 100 mm fra forkanten af bordpladen. Afstanden mellem udfræsningerne kan være som afstanden på skabelonen eller hvad der er passende i forhold til bordpladens bredde. Husk at sørge for, at placeringen og afstanden mellem udfræsningerne er den samme på både "han" og "hun" delen.

Stød stopklodserne mod samlekanterne og fastgør skabelonen med skruetvingerne. Fræs udfræsningerne til en dybde så samlebeslagene ligger ca. i midten af bordpladens dybde. Anvend den samme 30mm føringsring og 12 mm overfræser som anvendes til de øvrige udfræsninger. Udfør fræsningen i en serie af små "bidder" og fjern spånerne løbende.

Når man samler bordpladens dele kan det anbefales at anvende samlekiks (str. 20). Samlekiks sørger for at overfladen af den samlede bordplade er plan, og at delene ikke kan bevæge sig i forhold til hinanden. Udfræsninger til samlekiksene kan foretages med en overfræser eller en speciel kiksemaskine. På en bordplade med en bredde på 600 mm bør man anvende mindst 4 samlekiks. Undgå at fræse samme sted som udfræsningerne til samlebeslagene er placeret.

For at fræse udfræsningerne til samlekiks med overfræseren, skal man bruge en 8 mm spindel m. kugleleje (f.eks. CMT artikel 924.080.10) sammen med en 4 mm slidsfræser (f.eks. CMT artikel 822.340.11). Dette sæt laver en udfræsning der er 12,8 mm dyb hvilket passer til en kiks med en diameter på 24 mm (str. 20).

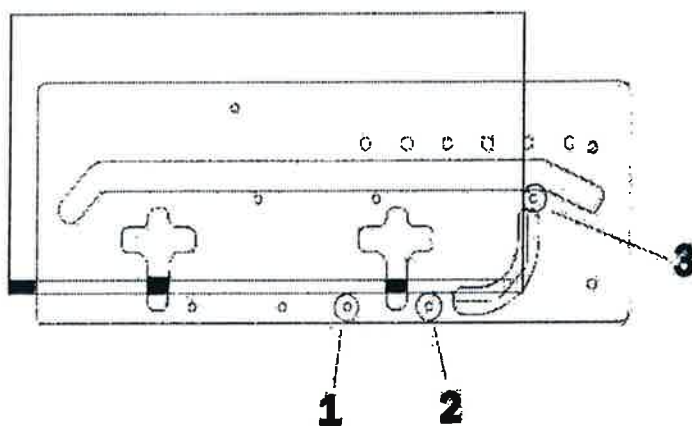
De to spånplade ender af bordpladen skal forsegles i forbindelse med samlingen af delene. Dette skal gøres for at undgå at der trækker vand ind og derved ødelægger bordpladen. Forseglingen kan foretages ved brug af en vandfast silikone eller endnu bedre en farvet bordplade silikone. Denne type silikone kan fås i mange forskellige farver og kan tones så den passer nøjagtigt til farven af bordpladen.

Ved billige bordplader er der en risiko for, at spånplade kernen brækker eller falder ud i forbindelse med fræsningen. Dette kræver at man sliber det med sandpapir før man samler delene. Pas på ikke at slibe på laminat overfladen når dette gøres.

## Andre anvendelsesmuligheder med skabelonen...

### Rundede hjørner og 45° hjørner:

For at fræse rundede hjørner på lige bordplader eller på halvformede bordplader skal man anbringe stopklodser i de tre "E" huller på fræseskabelonen. Udfør fræsningen i en serie af små "bidder" som tidligere beskrevet.



For at fræse 45° hjørner på lige bordplader eller på halvøformede bordplader skal man anbringe stopklodser i de tre "F" huller på fræseskabelonen. Udfør fræsningen i en serie af små "bidder" som tidligere beskrevet.

